

# HWAM Elements mit Wassertank

## Weltneuheit – HWAM Kaminofen für Holzpellets

Der erste geräuschfreie Pelletofen in elegantem, zeitlosem Design, mit lebendigen Flammen und dem „richtigen“ Kaminofeneffekt.



HWAM hat in Zusammenarbeit mit dem Architekten Anders C. FASTERHOLT einen einzigartigen, geräuschfreien Ofen für Holzpellets entwickelt. Hier wurde ein neuer Standard für Holzpelletöfen mit echtem Kaminofeneffekt und einem schönen Panoramablick auf die Flammen geschaffen.

HWAM Elements ist unser Angebot eines intelligenten und wartungsfreundlichen Konvektionsofens mit Wassertank zum Befeuern mit Holzpellets und mit einem natürlichen Schornsteinabzug – und nicht zuletzt ganz ohne Elektroanschluss.

Das große Holzpelletmagazin sichert bei zweimaliger Befuerung täglich eine konstante Verbrennung. Dadurch ist der Ofen als primäre Heizquelle für alle Heime zwischen 100 und 200 Quadratmeter bestens geeignet. Das Befeuern mit Holzpellets bedeutet eine Einsparung von mehr als 30% pro kW im Verhältnis zu traditioneller Beheizung mit Öl oder Gas.

Das Design war ein anderes wichtiges Element im Entwurfprozess, bei dem die schönen Proportionen und weichen Formen Harmonie schaffen und dafür sorgen, dass der verhältnismäßig große Kaminofen seine Eleganz und Exklusivität bewahrt.

HWAM Heat Design hat eine völlig einzigartige Steuerung und Regulierung der Holzpelletzufuhr entwickelt und zum Patent angemeldet. Kombiniert mit einer verbesserten Ausgabe der bekannten und patentierten HWAM Automatik wird das eingestellte Wärmeniveau beibehalten und eine optimale Verbrennung abgesichert. Gleichzeitig werden lebendige Flammen und der echte Kaminofeneffekt erzielt, was den neuen HWAM Holzpelletofen einzigartig macht.

Der HWAM Elements mit Wassertank kann als Hilfskessel an die Zentralheizung angeschlossen werden und gewährt eine maximale Ausnutzung der Energie im ganzen Haus. Die Energie wird mit 50% an die Konvektion und 50% an die Wasserseite verteilt.

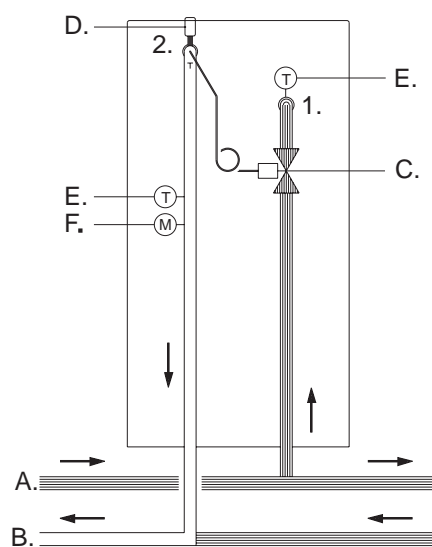
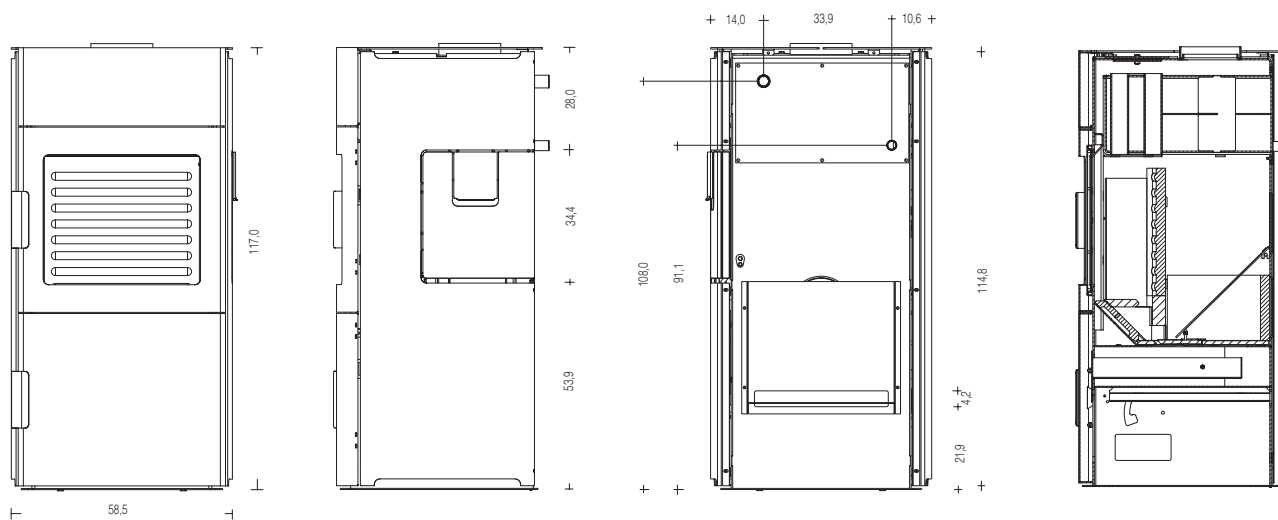
In den Farben grau und schwarz, und auch ohne Wassertank erhältlich.

Design: Atchitekt Anders C. FASTERHOLT

**ABC Kaminöfen hat ihren Namen geändert.  
Lesen Sie mehr auf [www.hwam.com](http://www.hwam.com)**

**HWAM**  
HEAT DESIGN

# HWAM Elements mit Wassertank



1. Zugangstutzen 3/4"
2. Abgangstutzen 1"
- A. Vorlaufleitung.
- B. Rücklaufleitung.
- C. Z.B. AVTA-ventil 50-90°C.  
Öffnet bei steigender Temperatur.
- D. Automatischer Luftauslass.
- E. Thermometer.
- F. Eventuelles Manometer.

## HWAM Elements mit Wassertank

Nennleistung.....	6 kW
Hiervon auf der Wasserseite.....	3 kW
Leistung mind./höchstens.....	4-8 kW
Rauchabgang.....	Ø150 mm
Beheizt.....	40-200 m <sup>2</sup>
Gewicht.....	210 kg
Anschluss vom Boden, abgang oben.....	177,8 cm

Schornsteinzug, min.....	12 Pa
Inhalt Wasserbehälter.....	31 liter
Heizfläche Wasserbehälter.....	0,4 m <sup>2</sup>
Probedruck.....	4,5 bar
Mindestdurchlauf.....	300 l/t
Einlassstutzen.....	3/4"
Auslassstutzen.....	1"

### Kleiner Unterschied – große Bedeutung

Eine kontrollierte und genaue Luftzufuhr ist der Schlüssel zu einer perfekten Verbrennung. Mit HWAM's patentierter Automatik erhält Ihr Kaminofen – ungeachtet der Temperatur – immer die richtige Luftzufuhr, was eine optimale Verbrennung absichert. Mit einer HWAM Automatik erhalten Sie mehr Komfort, eine bessere Verbrennung und ein ruhigeres Flammenbild. Außerdem haben Sie weniger Arbeit beim Anzünden und der Säuberung von Asche und Ruß, einen geringeren Brennstoffverbrauch, weniger Unannehmlichkeiten mit den Nachbarn und eine geringere Umweltbelastung.

